

**SUMMIT**™

**2196 ANSI**



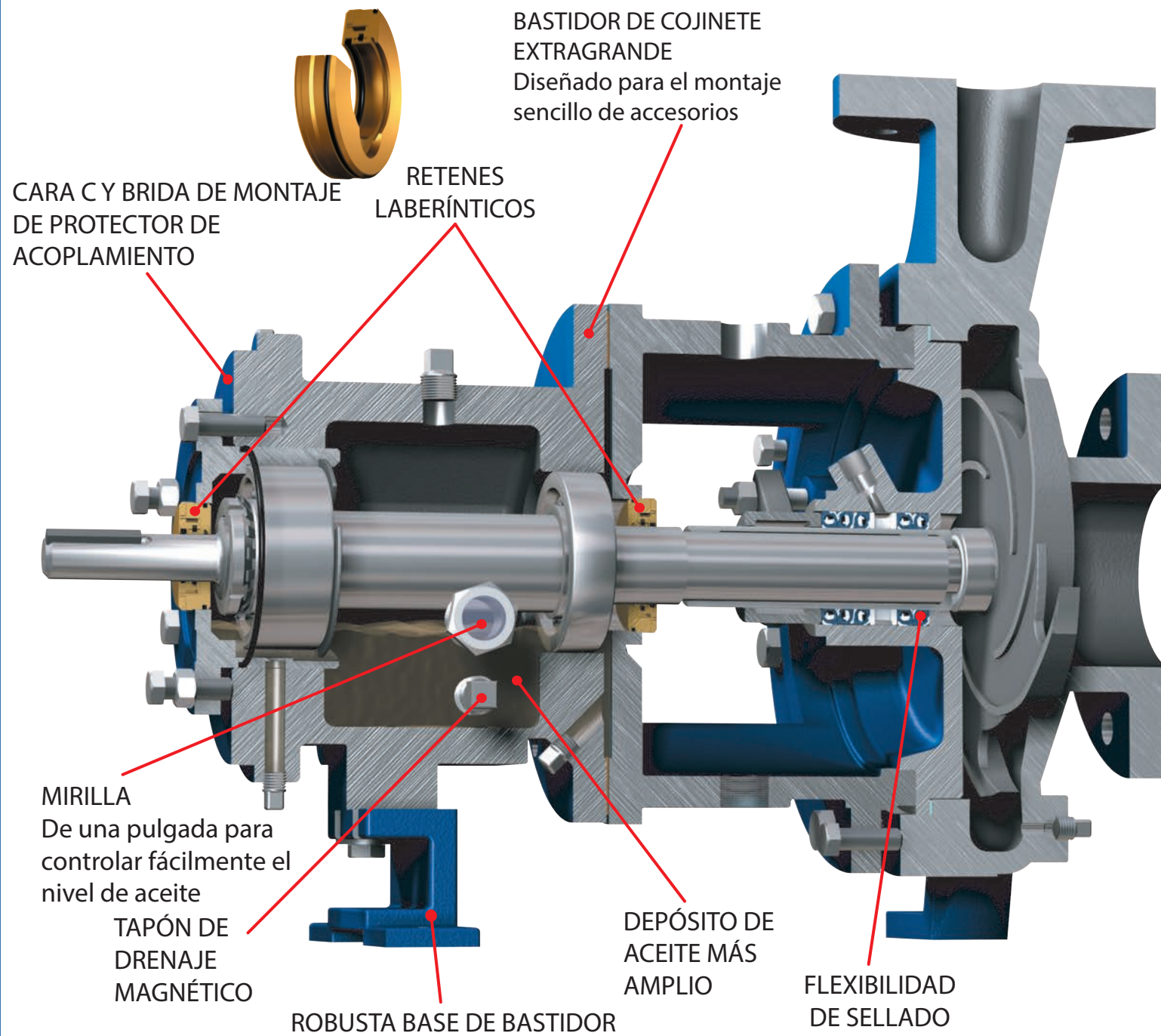
**Bomba dimensional de  
sustancias químicas  
modelo 2196 ANSI**



**SUMMIT**™  
**PUMP, Inc**

[www.SUMMITPUMP.com](http://www.SUMMITPUMP.com)

© 2016 SUMMIT PUMP Inc

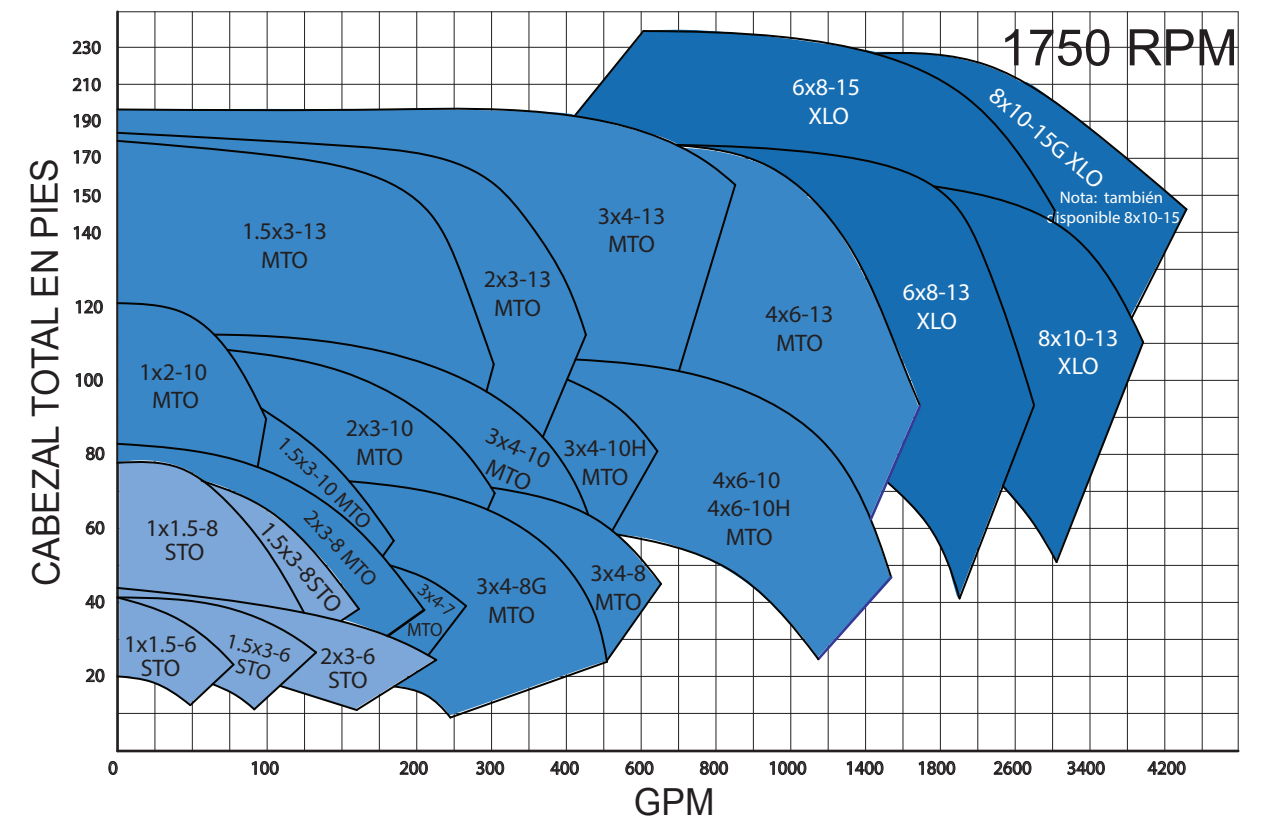
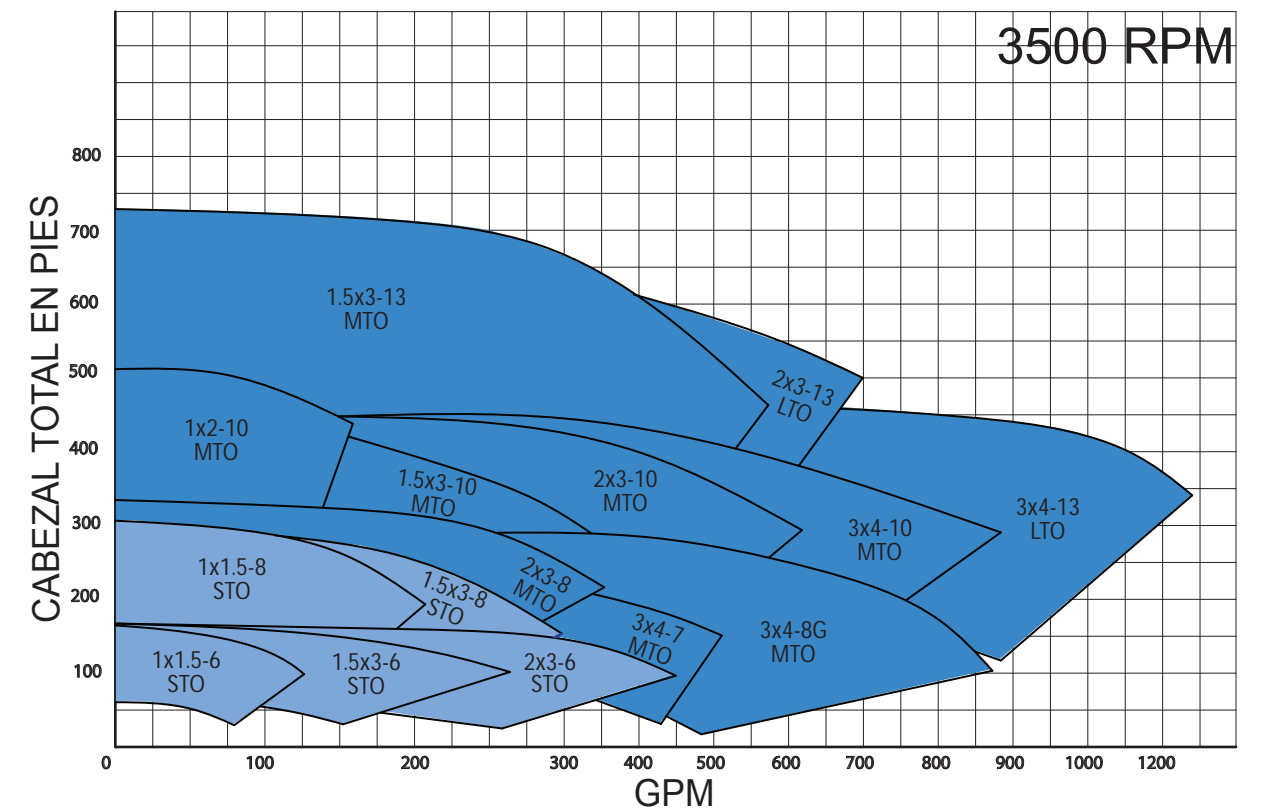


OPCIONAL: ENFRIADOR DE ACEITE MEDIANTE TUBO CON ALETAS  
Se puede instalar "in situ"



**SUMMIT™**  
**PUMP, Inc**

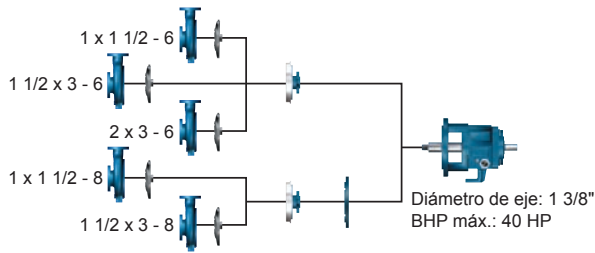
www.SUMMITPUMP.com



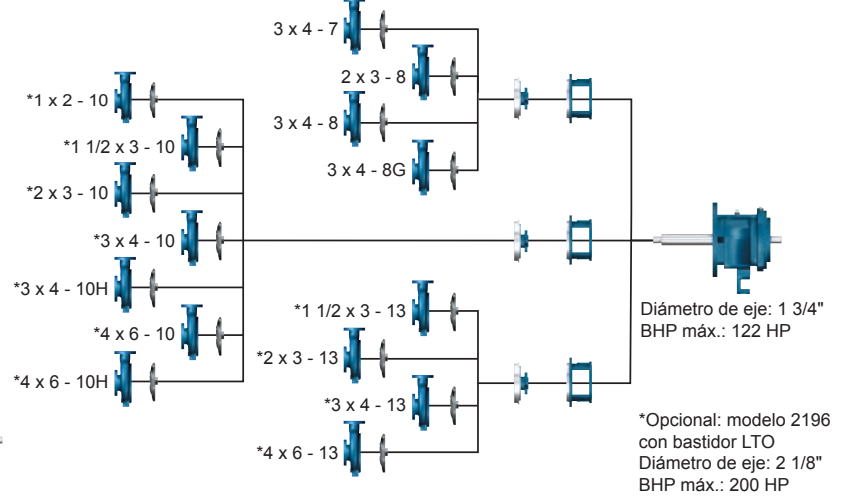
Nota: las curvas de rendimiento y dimensionamiento se proporcionan solo como referencia. Para obtener información específica, consulte a su distribuidor o al fabricante.

# Datos dimensionales y de intercambiabilidad del modelo 2196

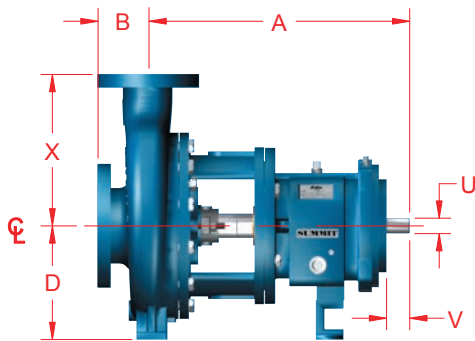
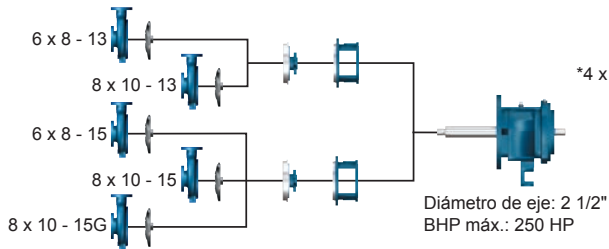
## Modelo 2196 STO



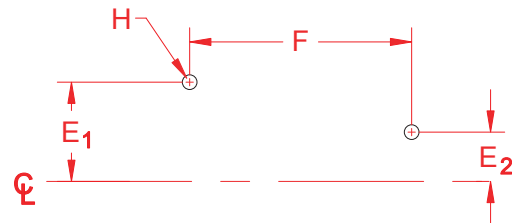
## Modelo 2196 MTO



## Modelo 2196 XLO



## VISTA SUPERIOR



### 2196 DIMENSIONES

BASTIDOR DE BOMBA	ANSI	TAMAÑO			X	D	B	A	SP	PATRÓN DE BASE				EJE			PESO APROX. DE BOMBA VACÍA (LBS.)
		DES	SUC	ROTOR						E1	E2	F	H	U	CHAVETERO	V	
STO	AA	1	1.5	6	6 1/2	5 1/4	4	13 1/2	3 3/4	3	0	7 1/4	5/8	.875	3/16 X 3/32	2	85
	AB	1.5	3	6													90
	AC	2	3	6													95
	AA	1	1.5	8													100
	AB	1.5	3	8													110
MTO	A60	2	3	8	8 1/4	8 1/4	4	19 1/2	3 3/4	4 7/8	3 5/8	12 1/2	5/8	MTO 1.125	MTO 1/4X1/80	2 5/8	200
	A70	3	4	7													220
	A70	3	4	8													220
	A70	3	4	8G													220
	A05	1	2	10													200
	A50	1.5	3	10													220
	A60	2	3	10													230
	A70	3	4	10													265
	A40	3	4	10H													275
	A80	4	6	10													305
	A80	4	6	10H													305
	A20	1.5	3	13													245
LTO	A30	2	3	13	10	10	6	27 7/8	5 1/4	8	4 1/2	18 3/4	7/8	LTO 1.875	LTO 1/2X1/4	4	275
	A40	3	4	13													330
	A80	4	6	13													405
	A80	4	6	13 1/2													560
	A90	6	8	13													670
	A100	8	10	13													610
	A110	6	8	15													740
	A120	8	10	15													710
XLO	A120	8	10	15G													735
		4	6	17													660
		6	8	17													735
		8	10	17													840